

LGB documents provided courtesy of:

TRAINLI

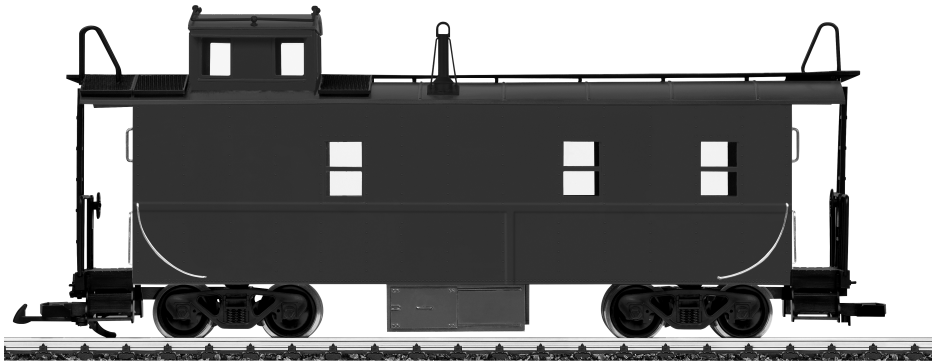
You can find everything you need for your hobby at

[Click Here >>>](#) www.trainli.com

+1 (775) 302-8011

[Say thank you and like us on Facebook](#)

<https://www.facebook.com/trainlipage/>



Caboose
42793

Inhaltsverzeichnis:	Seite
Sicherheitshinweise	4
Wichtige Hinweise	4
Funktionen	4
Bilder	8
Ersatzteile	15

Inhoudsopgave:	Pagina
Veiligheidsvoorschriften	7
Belangrijke aanwijzing	7
Functies	7
Afbeeldingen	8
Onderdelen	15

Table of Contents:	Page
Safety Notes	5
Important Notes	5
Functions	5
Figures	8
Spare parts	15

Indice de contenido:	Página
Aviso de seguridad	8
Notas importantes	8
Funciones	8
Figuras	8
Recambios	15

Sommaire :	Page
Remarques importantes sur la sécurité	6
Information importante	6
Fonctionnement	6
Images	8
Pièces de rechange	15

Indice del contenido:	Página
Avvertenze per la sicurezza	9
Avvertenze importanti	9
Funzioni	9
Figures	8
Pezzi di ricambio	15

Sicherheitshinweise

- Das Modell darf nur mit einem dafür bestimmten Betriebssystem eingesetzt werden.
- Nur Schaltnetzteile und Transformatoren verwenden, die Ihrer örtlichen Netzspannung entsprechen.
- Das Modell darf nur aus einer Leistungsquelle versorgt werden.
- Beachten Sie unbedingt die Sicherheitshinweise in der Bedienungsanleitung zu Ihrem Betriebssystem.
- Nicht für Kinder unter 15 Jahren.
- **ACHTUNG!** Funktionsbedingte scharfe Kanten und Spitzen.

Wichtige Hinweise

- Die Bedienungsanleitung ist Bestandteil des Produktes und muss deshalb aufbewahrt sowie bei Weitergabe des Produktes mitgegeben werden.
- Für Reparaturen oder Ersatzteile wenden Sie sich bitte an Ihren LGB-Fachhändler.
- Gewährleistung und Garantie gemäß der beiliegenden Garantiekunde.
- Entsorgung: www.maerklin.com/en/imprint.html

Funktionen

- Das Modell ist für den Betrieb auf LGB-Zweileiter-Gleichstrom-Systemen mit herkömmlichen LGB-Gleichstrom-Fahrpulten vorgesehen (DC, 0 - 24 V).

Safety Notes

- This model may only be used with the operating system designed for it.
- Use only switched mode power supply units and transformers that are designed for your local power system.
- This locomotive must never be supplied with power from more than one power pack.
- Pay close attention to the safety notes in the instructions for your operating system.
- Not for children under the age of 15.
- **WARNING!** Sharp edges and points required for operation.

Important Notes

- The operating instructions are a component part of the product and must therefore be kept in a safe place as well as included with the product, if the latter is given to someone else.
- Please see your authorized LGB dealer for repairs or spare parts.
- The warranty card included with this product specifies the warranty conditions.
- Disposing: www.maerklin.com/en/imprint.html

Functions

- This model is designed for operation on LGB two-rail DC systems with conventional LGB DC train controllers or power packs (DC, 0 - 24 volts).

Remarques importantes sur la sécurité

- La locomotive ne peut être utilisée qu'avec le système d'exploitation indiqué.
- Utiliser uniquement des convertisseurs et transformateurs correspondant à la tension du secteur local.
- La locomotive ne peut être alimentée en courant que par une seule source de courant.
- Veuillez impérativement respecter les remarques sur la sécurité décrites dans le mode d'emploi de votre système d'exploitation.
- Ne convient pas aux enfants de moins de 15 ans.
- **ATTENTION!** Pointes et bords coupants lors du fonctionnement du produit.

Information importante

- La notice d'utilisation fait partie intégrante du produit ; elle doit donc être conservée et, le cas échéant, transmise avec le produit.
- Pour toute réparation ou remplacement de pièces, adressez-vous à votre détaillant-spécialiste LGB.
- Garantie légale et garantie contractuelle conformément au certificat de garantie ci-joint.
- Elimination : www.maerklin.com/en/imprint.html

Fonctionnement

- Le modèle est prévu pour être exploité sur des systèmes deux rails c.c. LGB avec des pupitres de commandes LGB classiques en courant continu (DC, 0 - 24 V).

Veiligheidsaanwijzingen

- Het model mag alleen met het daarvoor bestemde bedrijfssysteem gebruikt worden.
- Alle trafo's en netadapters gebruiken die bestemd zijn voor de plaatselijke netspanning.
- Het model mag slechts vanuit één voedingsbron van stroom worden voorzien.
- Neem de gebruiksaanwijzingen van uw bedrijfssysteem in acht.
- Niet voor kinderen onder 15 jaar.
- **LET OP!** Bevat vanwege de functionaliteit scherpe kanten en punten.

Belangrijke aanwijzing

- De gebruiksaanwijzing is een bestandsdeel van het product en dient derhalve bewaard en bij doorgegeven van het product meegegeven te worden.
- Voor reparaties en onderdelen kunt u zich wenden tot uw LGB-dealer
- Vrijwaring en garantie overeenkomstig het bijgevoegde garantiebewijs.
- Afdanken: www.maerklin.com/en/imprint.html

Funcities

- Het model is bedoeld voor een bedrijf op het LGB tweerail gelijkstroomsysteem met de gebruikelijke LGB-gelijkstroom rijregelaars (DC, 0-24V).

Aviso de seguridad

- Está permitido emplear el modelo en miniatura únicamente con un sistema operativo previsto para tal fin.
- Emplear únicamente fuentes de alimentación conmutadas y transformadores que se ajusten a la tensión de red local.
- Está permitido alimentar eléctricamente el modelo en miniatura únicamente desde una fuente de potencia.
- Siempre tenga presentes las advertencias de seguridad recogidas en las instrucciones de empleo de su sistema operativo.
- No apto para niños menores de 15 años.
- **¡ATENCIÓN!** El equipo, debido a sus características funcionales, presenta cantos y puntas cortantes.

Notas importantes

- Las instrucciones de empleo forman parte integrante del producto y, por este motivo, deben conservarse y entregarse al nuevo comprador en el caso de venta del producto.
- Para reparaciones o recambios, por favor diríjase a su distribuidor profesional de LGB.
- Responsabilidad y garantía conforme al documento de garantía que se adjunta.
- Eliminación: www.maerklin.com/en/imprint.html

Funciones

- El modelo en miniatura se ha previsto para su empleo en sistemas de corriente continua de dos conductores LGB con consolas de mando de corriente continua LGB convencionales (DC, 0 - 24 V).

Avvertenze di sicurezza

- Tale modello deve venire impiegato solamente con un sistema di esercizio destinato a questo scopo.
- Si impieghino soltanto alimentatori "switching" da rete e trasformatori che corrispondano alla Vostra tensione di rete locale.
- Tale modello deve venire alimentato soltanto da parte di una sola sorgente di potenza.
- Vogliate attenerVi incondizionatamente alle avvertenze di sicurezza nelle istruzioni di impiego del Vostro sistema di esercizio.
- Non adatto per bambini sotto i 15 anni.
- **ATTENZIONE!** Spigoli e punte acuminati per esigenze di funzionamento.

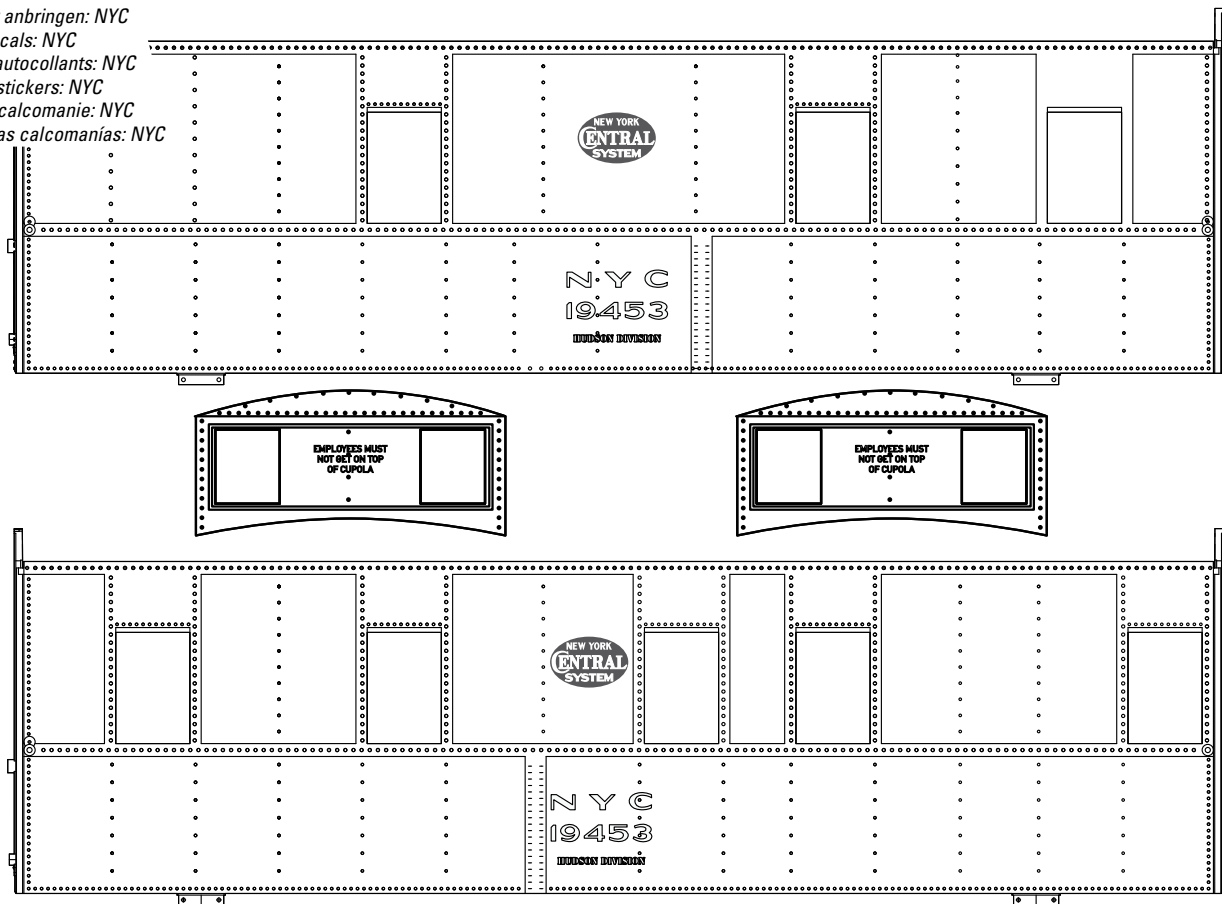
Avvertenze importanti

- Le istruzioni di impiego costituiscono parte integrante del prodotto e devono pertanto venire conservate, nonché consegnate in dotazione in caso di ulteriore cessione del prodotto.
- Per riparazioni oppure parti di ricambio Vi preghiamo di rivolgerVi al Vostro rivenditore specialista LGB.
- Prestazioni di garanzia e garanzia in conformità all'accluso certificato di garanzia.
- Smaltimento: www.maerklin.com/en/imprint.html

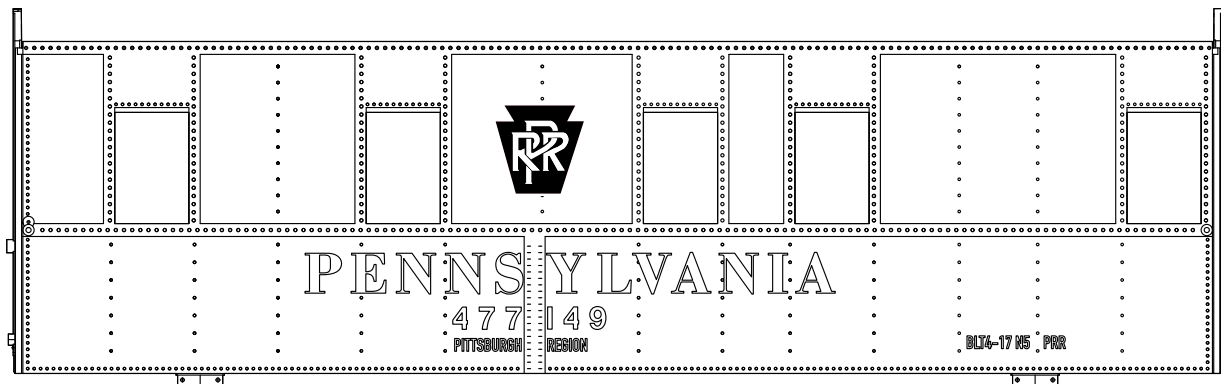
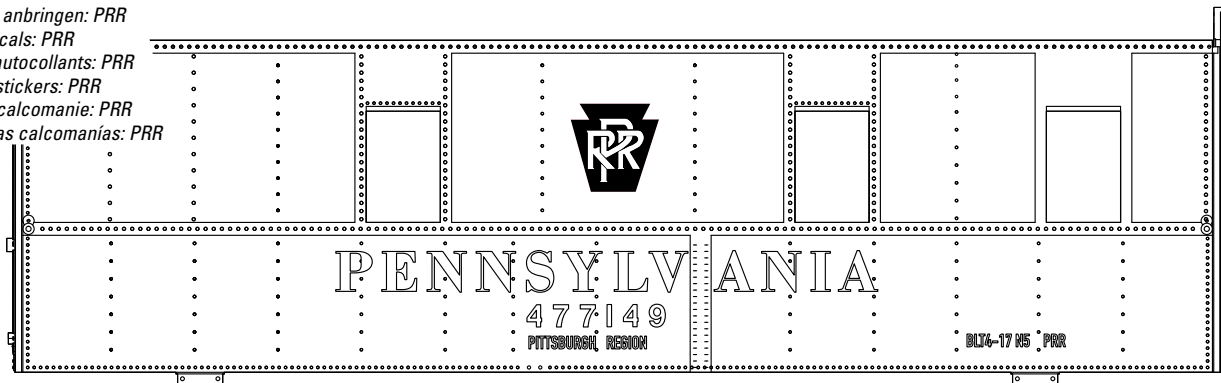
Funzioni

- Tale modello è previsto per l'esercizio su sistemi in corrente continua a due rotaie LGB con i preesistenti quadri di comando LGB a corrente continua (DC, 0 - 24 V).

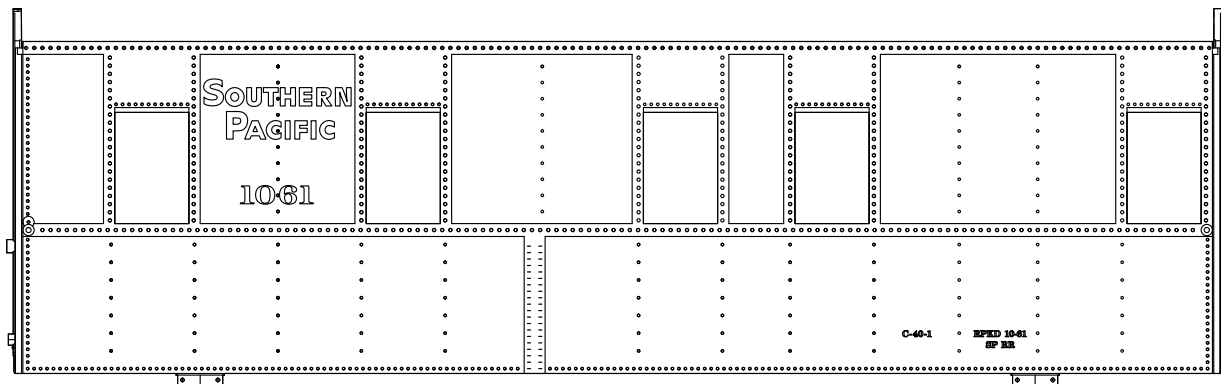
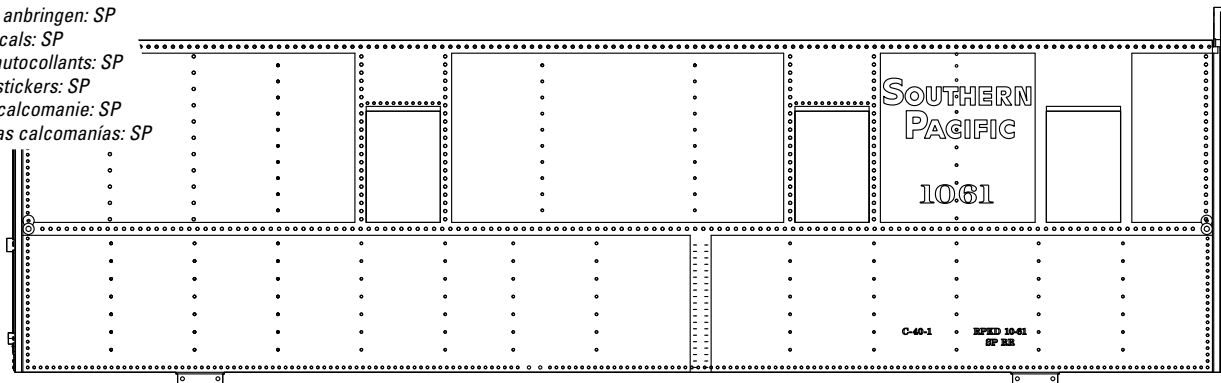
Bild 1, Aufkleber anbringen: NYC
Fig. 1, Attach decals: NYC
Img. 1, Fixez les autocollants: NYC
Afb. 1, Bevestig stickers: NYC
Fig. 1, Allega decalcomanie: NYC
Figure 1, Coloque las calcomanías: NYC



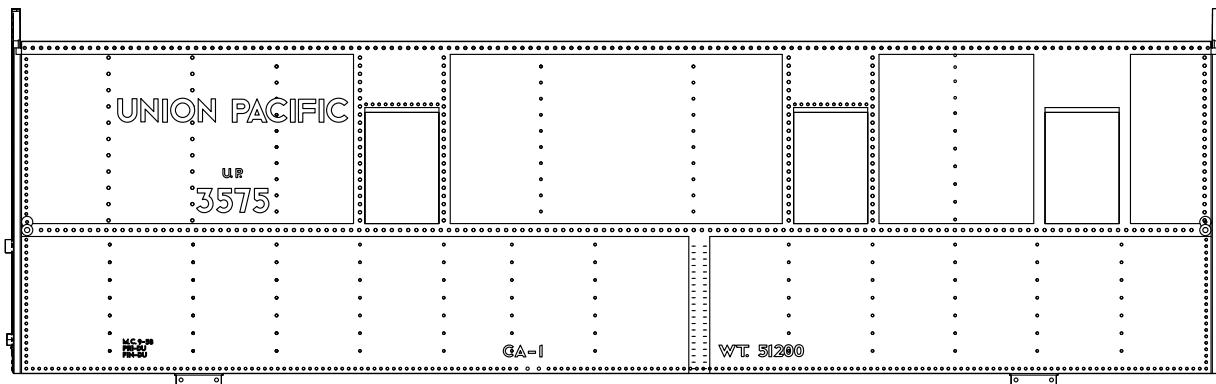
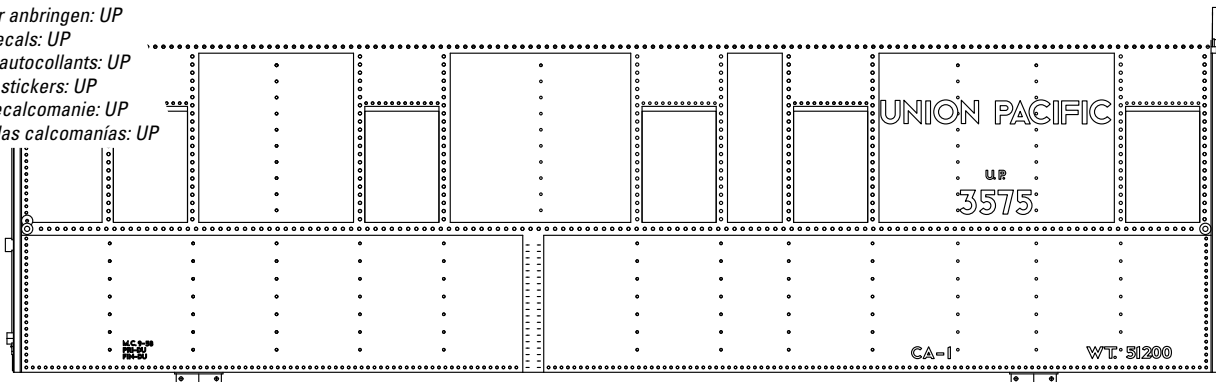
- Bild 2, Aufkleber anbringen: PRR
- Fig. 2, Attach decals: PRR
- Img. 2, Fixez les autocollants: PRR
- Afb. 2, Bevestig stickers: PRR
- Fig. 2, Allega decalcomanie: PRR
- Figure 2, Coloque las calcomanías: PRR



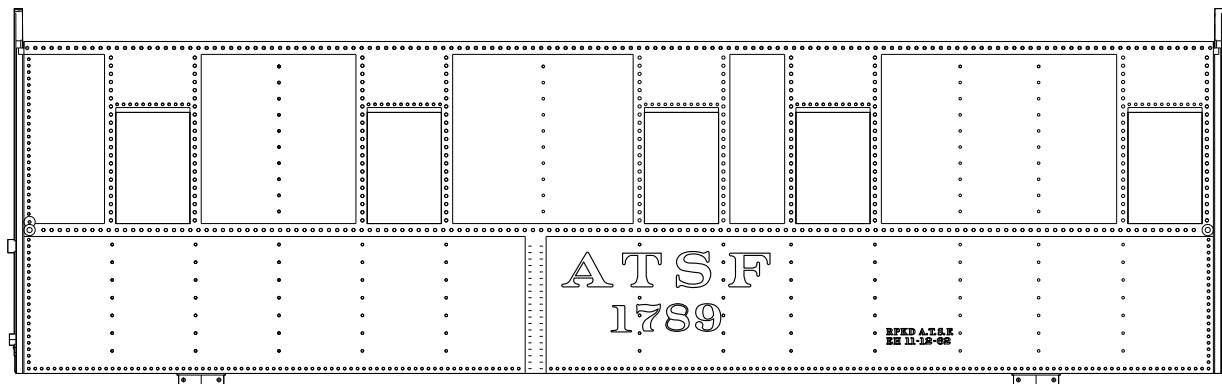
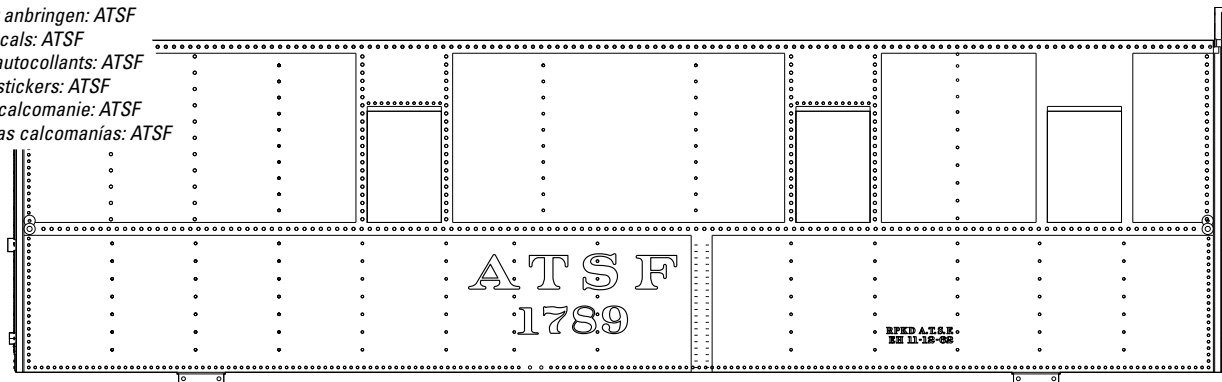
- Bild 3, Aufkleber anbringen: SP
 Fig. 3, Attach decals: SP
 Img. 3, Fixez les autocollants: SP
 Afb. 3, Bevestig stickers: SP
 Fig. 3, Allega decalcomanie: SP
 Figure 3, Coloque las calcomanías: SP



- Bild 4, Aufkleber anbringen: UP
 Fig. 4, Attach decals: UP
 Img. 4, Fixez les autocollants: UP
 Afb. 4, Bevestig stickers: UP
 Fig. 4, Allega decalcomanie: UP
 Figure 4, Coloque las calcomanías: UP



- Bild 5, Aufkleber anbringen: ATSF
 Fig. 5, Attach decals: ATSF
 Img. 5, Fixez les autocollants: ATSF
 Afb. 5, Bevestig stickers: ATSF
 Fig. 5, Allega decalcomanie: ATSF
 Figure 5, Coloque las calcomanías: ATSF



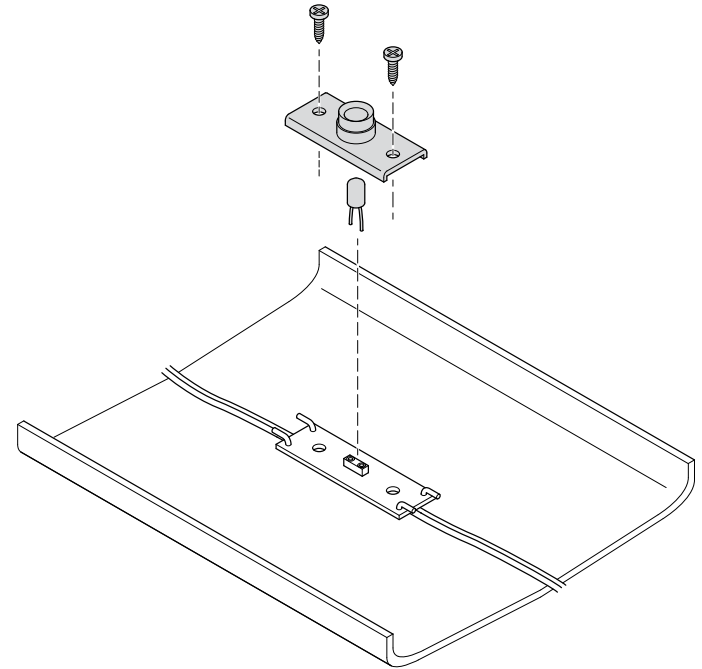
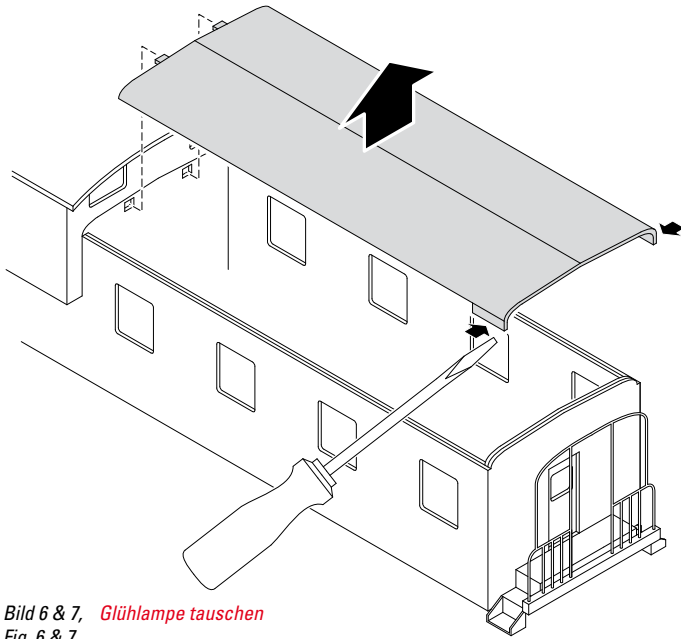
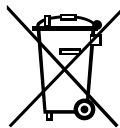


Bild 6 & 7, Glühlampe tauschen
Fig. 6 & 7,
Img. 6 & 7,
Afb. 6 & 7,
Fig. 6 & 7,
Figure 6 & 7,

Ersatzteile

Kupplungssatz	E130 547
Kupplungsabdeckung	E196 306
Drehgestell o. Haken	E250 548
Drehgestell m.Haken	E250 551
Bremsschlauch, Handrad	E250 552
Schraube 3,0 x 9,5	E124 197
Schraube 2,2 x 6,5	E124 010
Schraube 3,0 x 6,5	E124 014
Schraube 2,2 x 4,5	E129 265
Beilagscheibe	E124 208
Metall-Scheibenradsatz	67 419
Kugellager-Radsatz	67 403
Steckglühlampe, 24 V	E130 110

Gebr. Märklin & Cie. GmbH
Stuttgarter Straße 55 - 57
73033 Göppingen
Germany
www.lgb.de




www.maerklin.com/en/imprint.html

250708/0515/Sm1Ef
Änderungen vorbehalten
© Gebr. Märklin & Cie. GmbH